

Пояснения к прайс-листу

- Данный прайс-лист действителен для России.
В прайс-листе содержится следующая программа поставок:

котлы малой, средней и большой мощности
настенные котлы
емкостные водонагреватели
гелиосистемы
тепловые насосы
системотехника

- Сокращение: MG - материальная группа.

Цены нашего прайс-листа указаны без НДС. В случае изменения отпускных цен заводом-изготовителем - цены настоящего прайс-листа могут быть изменены.

Оставляем за собой право на внесение изменений.

VITOPEND 100-W

Газовый одноконтурный и газовый комбинированный водогрейный котел для режима работы с забором воздуха для горения извне от 8,5 до 34,0 кВт



5.1

Vitopend 100-W

Тип A1NB/A1JB

Газовый одноконтурный и газовый комбинированный водогрейный котел, работающий в полностью автоматическом режиме

- Модулируемая атмосферная горелка с вентилятором для режима эксплуатации с забором воздуха для горения **извне**
- Контроллер для режима эксплуатации с постоянной температурой подачи входит в цену прибора

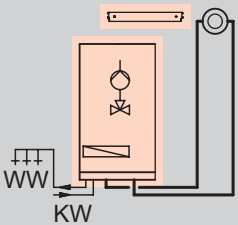
Для работы на природном и сжиженном газе

**Допустимое рабочее давление теплоноситель 3 бар (0,3 МПа)
вода в контуре ГВС 10 бар (1 МПа)**

- Особо компактный прибор.
- Высокое качество и высокая эксплуатационная надежность благодаря многочисленным испытаниям на стадии разработки и в серийном производстве.
- Простота подключения резервного прибора.
- Единый датчик для режима работы с управлением по температуре помещения или в зависимости от наружной температуры (принадлежность).
- Высокая степень комфорта при приготовлении горячей воды благодаря встроенному пластинчатому теплообменнику – быстрое приготовление горячей воды с равномерной температурой.
- Контроллер, оборудованный дисплеем с подсветкой белого цвета и встроенной системой диагностики (с памятью 10 последних ошибок).
- Встроенный таймер с суточной и недельной программой.
- Возможность параллельного смещения кривых отопления для повышения комфорта в начале/конце отопительного сезона.
- Встроенное реле контроля давления воды.
- Устойчивая работа в широком диапазоне давлений газа и напряжения питания.
- Возможно простое переоборудование на сжиженный газ (необходимы принадлежности).
- Простое переоборудование газового комбинированного водонагревателя в газовый одноконтурный водогрейный котел (необходимы принадлежности).

VITOPEND 100-W

Газовый комбинированный водогрейный котел для отопления помещений и приготовления горячей воды
Для использования с системами "Воздух/продукты сгорания" в режиме эксплуатации с забором воздуха для горения **извне**

Отопительная установка	Виды газа	Номинальная тепловая мощность (кВт) при отоплении помещений				№ заказа евро
		12,0	24,0	29,9	34,0	
	Природный газ E	A1JB009 534,-	A1JB010 591,-	A1JB011 664,-	A1JB012 753,-	
Технические данные						
Длина		340	340	360	360	мм
Ширина		400	400	450	450	мм
Высота		725	725	725	725	мм
Масса		32	32	39	40	кг
Длительная производительность по горячей воде		11,3	11,3	14	16	л/мин
Патрубок системы удаления продуктов сгорания		60	60	60	60	Ø мм
Патрубок приточного воздуха		100	100	100	100	Ø мм
Объем расширительного бака		6	6	10	10	л

5.1

Приборы поставляются подготовленными к эксплуатации на природном газе E.
Для переоборудования на сжиженный газ требуется комплект переналадки.

Приборы прошли испытания и сертифицированы для работы на природном и сжиженном газе по EN 15502.

 Комплект поставки

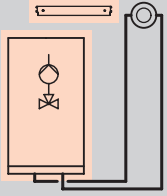
Базовое устройство

- Модулируемая атмосферная горелка с вентилятором
- Встроенная функция приготовления горячей воды (проточный водонагреватель)
- Контроллер для режима работы с постоянной температурой подачи
- Встроенный расширительный бак
- Насос отопительного контура (2-ступенчатый) с 3/2-ходовым клапаном
- Наполнительное устройство
- Крепежная планка
- Присоединительный патрубок котла для монтажа коаксиальной системы удаления продуктов сгорания

VITOPEND 100-W

Газовый одноконтурный водогрейный котел
для отопления помещений

Для использования с системами "Воздух/продукты сгорания" в режиме эксплуатации с забором воздуха
для горения **извне**

Отопительная установка	Виды газа	Номинальная тепловая мощность (кВт) при отоплении помещений			№ заказа евро
		24,0	29,9	34,0	
	Природный газ E	A1HB001 564,—	A1HB002 635,—	A1HB003 720,—	
Технические данные					
Длина		340	360	360	мм
Ширина		400	450	450	мм
Высота		725	725	725	мм
Масса		31	38	38	кг
Патрубок системы удаления продуктов сгорания		60	60	60	Ø мм
Патрубок приточного воздуха		100	100	100	Ø мм
Объем расширительного бака		6	10	10	л

Приборы поставляются подготовленными к эксплуатации на природном газе E.
Для переоборудования на сжиженный газ требуется комплект переналадки.

Приборы прошли испытания и сертифицированы для работы на природном и сжиженном газе по EN 15502.

5.1

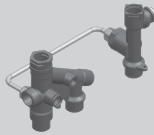
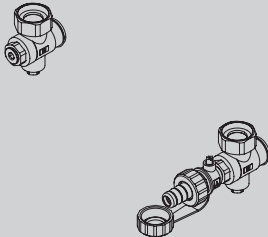
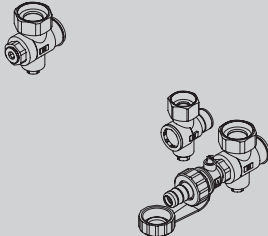
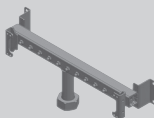
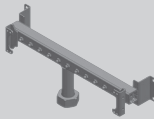
 Комплект поставки

Базовое устройство

- Модулируемая атмосферная горелка с вентилятором
- Контроллер для режима работы с постоянной температурой подачи
- Встроенный расширительный бак
- Насос отопительного контура (2-ступенчатый) с 3/2-ходовым клапаном
- Крепежная планка
- Присоединительный патрубок котла для монтажа коаксиальной системы удаления продуктов сгорания

VITOPEND 100-W

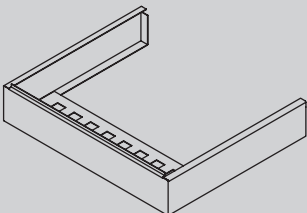
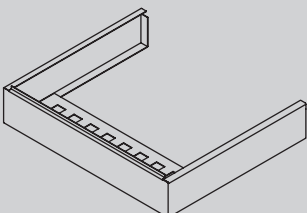
Принадлежности

Принадлежности			
Принадлежности			MG W
<p>Комплект для переоборудования газового комбинированного котла в одноконтурный</p> <ul style="list-style-type: none"> ■ Подающая магистраль гидроблока ■ Обратная магистраль гидроблока ■ Байпасная линия 		<p>ZK03102 66,-</p> <p>№ заказа евро</p>	
Прочее			MG N
<p>Комплект инструментов</p> <p>Для технического и сервисного обслуживания. Применим для всех котлов Vitoladens 300-W/333-F, Vitodens, Vitopend, Vitovalor, Vitocaldens и Vitocaldens фирмы Viessmann. Кейс с инструментом для технического и сервисного обслуживания: отвертка, удлинитель и насадки.</p>		<p>9537070 59,-</p> <p>№ заказа евро</p>	
Монтаж			MG W
<p>Отдельная арматура для газового одноконтурного котла</p> <p>В комплекте:</p> <ul style="list-style-type: none"> ■ запорная арматура ■ кран наполнения и опорожнения 		<p>ZK02481 48,-</p> <p>№ заказа евро</p>	
<p>Принадлежности для подключения газового комбинированного котла для открытой прокладки</p> <ul style="list-style-type: none"> ■ Арматура для подающей магистрали отопительного контура ■ Арматура для обратной магистрали отопительного контура ■ Арматура для трубопровода холодной воды 		<p>ZK02479 58,-</p> <p>№ заказа евро</p>	
Горелка			MG W
<p>Комплект для переналадки на сжиженный газ, 12 и 24 кВт</p> <p>Число Воббе:</p> <ul style="list-style-type: none"> ■ от 20,3 до 24,2 кВт/м³ ■ от 72,9 до 87,3 кВт/м³ 		<p>ZK03104 44,-</p> <p>№ заказа евро</p>	
<p>Комплект для переналадки на сжиженный газ, 30 и 34 кВт</p> <p>Число Воббе:</p> <ul style="list-style-type: none"> ■ от 20,3 до 24,2 кВт/м³ ■ от 72,9 до 87,3 кВт/м³ 		<p>ZK03105 44,-</p> <p>№ заказа евро</p>	

5.1

VITOPEND 100-W





Принадлежности

Принадлежности			
Арматурные крышки			MG W
Арматурная крышка (не предназначена для использования с подставными водонагревателями) <ul style="list-style-type: none">■ Vitopend 100-W, ширина 400 мм		7243374 41,-	№ заказа евро
Арматурная крышка (не предназначена для использования с подставными водонагревателями) <ul style="list-style-type: none">■ Vitopend 100-W, ширина 450 мм		7243379 40,-	№ заказа евро

5.1

VITOPEND 100-W

Принадлежности для контроллера

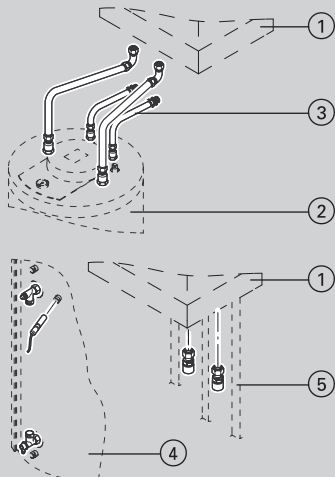
Принадлежности для контроллера			
Датчики			MG W
Датчик температуры помещения / наружной температуры <ul style="list-style-type: none"> ■ Использование в качестве датчика температуры помещения ■ Использование в качестве датчика наружной температуры для управления работой котла Vitopend в зависимости от наружной температуры 	ZK02192 33,-	№ заказа евро	
Контроллер для управления по температуре помещения			MG W
Vitotrol 100 (тип UTDB) <ul style="list-style-type: none"> ■ Терморегулятор для помещений ■ Релейный (двухпозиционный) выход ■ С управлением в режиме текстового меню ■ Цифровой таймер ■ Суточная и недельная программа ■ 3 предварительно настроенные временные программы, с возможностью индивидуальной настройки ■ Автономное электропитание (от батарей 3 В) 	Z007694 194,-	№ заказа евро	
Vitotrol 100, тип OT <ul style="list-style-type: none"> ■ Терморегулятор для помещений ■ С управлением в режиме текстового меню ■ Цифровой таймер ■ Индивидуальные и 7-дневные программы ■ Независимое электропитание (через Open Therm) 	Z014134 124,-	№ заказа евро	
Vitotrol 100 (тип RT LV) <ul style="list-style-type: none"> ■ Терморегулятор для помещений с релейным выходом ■ Работа с номинальным напряжением 24 В 	ZK01502 16,-	№ заказа евро	
Модули расширения функциональных возможностей			MG W
Модуль расширения для гелиоустановки/отопительных контуров со смесителем (вспомогательная плата) <p>С подключениями для следующего оборудования:</p> <ul style="list-style-type: none"> ■ 1 датчик температуры коллектора ■ 2 датчика температуры емкостного водонагревателя ■ 1 внешний насос отопительного контура ■ 1 внешний насос контура ГВС или насос загрузки водонагревателя ■ 1 насос контура гелиоустановки 	ZK03207 107,-	№ заказа евро	
Реле для внешнего сигнала неисправности <p>Реле для монтажа на DIN рейке. Для подключения внешних устройств сигнализации неисправностей или резервных электронагревательных приборов.</p> <ul style="list-style-type: none"> ■ Макс. напряжение переключения 230 В~ ■ Макс. ток переключения 8 А 	ZK03215 32,-	№ заказа евро	

5.1

VITOPEND 100-W

Принадлежности для газового одноконтурного водогрейного котла с подставным или приставным стальным емкостным водонагревателем Vitocell 100-W с внутренним эмалевым покрытием Ceraprotect

Схема системы



		MG W
① Vitopend (газовый одноконтурный водогрейный котел)	в зависимости от исп.	
② Vitocell 100-W, тип CUGA Подставной емкостный водонагреватель, с внутренним нагревом <ul style="list-style-type: none"> ■ Объем 120 л ■ Стальной, с внутренним эмалевым покрытием "Ceraprotect" ■ Стандартная теплоизоляция ■ Белого цвета Vitocell 100-W, тип CUGA Подставной емкостный водонагреватель, с внутренним нагревом <ul style="list-style-type: none"> ■ Объем 150 л ■ Стальной, с внутренним эмалевым покрытием "Ceraprotect" ■ Стандартная теплоизоляция ■ Белого цвета 	Z013667 777,-	№ заказа евро
③ Комплект подключений для подставного емкостного водонагревателя с соединительными трубопроводами открытая и скрытая проводка (необходимо заказать отдельно) датчик температуры емкостного водонагревателя 7179114 входит в комплект	7510285 197,-	№ заказа евро
④ Vitocell 100-W, тип CVA Приставной емкостный водонагреватель <ul style="list-style-type: none"> ■ Объем 160 л ■ Стальной, с внутренним эмалевым покрытием "Ceraprotect" ■ Стандартная теплоизоляция ■ Белого цвета Vitocell 100-W, тип CVA Приставной емкостный водонагреватель <ul style="list-style-type: none"> ■ Объем 200 л ■ Стальной, с внутренним эмалевым покрытием "Ceraprotect" ■ Стандартная теплоизоляция ■ Белого цвета Vitocell 100-W, тип CVAA Приставной емкостный водонагреватель <ul style="list-style-type: none"> ■ Объем 300 л ■ Стальной, с внутренним эмалевым покрытием "Ceraprotect" ■ Стандартная теплоизоляция ■ Белого цвета Vitocell 100-W, тип CVBB Приставной емкостный водонагреватель с двумя змеевиками греющего контура <ul style="list-style-type: none"> ■ Объем 300 л ■ Стальной, с внутренним эмалевым покрытием "Ceraprotect" ■ Стандартная теплоизоляция ■ Белого цвета или Прочие емкостные водонагреватели Согласно прайс-листу, регистр 17.	Z002358 798,- Z002359 823,- Z013673 1.056,- Z013675 1.290,-	№ заказа евро № заказа евро № заказа евро № заказа евро
⑤ Комплект подключений для приставного Vitocell (необходимо заказать отдельно, Vitocell слева или справа рядом с Vitopend) датчик температуры емкостного водонагревателя 7179114 входит в комплект <ul style="list-style-type: none"> ■ подключения под резьбу ■ подключения под пайку 	7178349 152,- 7178348 152,-	№ заказа евро № заказа евро

5.1

VITOPEND 100-W

Принадлежности для газового одноконтурного водогрейного котла с подставным или приставным стальным емкостным водонагревателем Vitocell 100-W с внутренним эмалевым покрытием **Ceraprotect**

Схема системы		MG W	
по выбору			
Защитный анод с электропитанием ■ не требует обслуживания ■ вместо имеющегося в комплекте поставки магниевого анода	7265008 350,-	№ заказа евро	
Термометр для установки в Vitocell 100-W.	7595765 17,-	№ заказа евро	
Блок предохранительных устройств по DIN 1988 (DN 15) для подставного Vitocell 100-W Мембранный предохранительный клапан 10 бар	7180097 166,-	№ заказа евро	
Блок предохранительных устройств по DIN 1988 для приставного Vitocell 100-W ■ мембранный предохранительный клапан на 10 бар - DN 15, при объеме емкостного водонагревателя до 200 л - DN 20, при объеме емкостного водонагревателя от 300 л	7219722 178,-	№ заказа евро	
	7180662 178,-	№ заказа евро	

5.1

Система удаления продуктов сгорания

для Vitopend
с закрытой камерой сгорания
коаксиальная система "воздух-продукты сгорания"

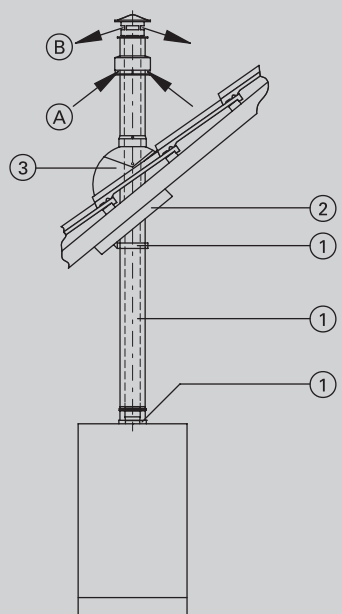


Система "Воздух/продукты сгорания" LAS для режима работы с забором воздуха для горения извне

MG W

Для вертикального прохода через крышу при установке Vitopend в чердачном помещении (вид C_{32x}) (соблюдать местные нормы и правила).

Система удаления продуктов сгорания для вертикального прохода через крышу прошла испытания и сертифицирована как конструктивная единица котлов Vitopend. В связи с этим допускается использование только указанных систем дымоудаления; соблюдать указания по монтажу и подбору оборудования.

Модульный размер	60/100	80/125	Ø мм	
 <p>А Приточный воздух В Уходящие газы</p>	① Вертикальный проход через кровлю В комплекте: <ul style="list-style-type: none"> ■ присоединительный элемент котла (модульный размер 80/125 мм со встроенным конденсатосборником) ■ для модульного размера 60/100 мм с конденсатосборником LAS ■ проход через кровлю ■ крепежный хомут 			
	черного цвета	7246543 225,-	7246545 287,-	№ заказа евро
	черепично-красного цвета	7246544 228,-	7246546 287,-	
	Вертикальный проход через кровлю (коаксиальный) против обледенения			
	черного цвета	7246800 227,-	-	№ заказа евро
	черепично-красного цвета	7246801 227,-	-	№ заказа евро
	② Универсальная защитная диафрагма			
		ZK02889 75,-	ZK02890 77,-	№ заказа евро
	③ Универсальная голландская черепица			
	■ для черепичных и листовых кровель – черного цвета			№ заказа евро
– черепично-красного цвета				
■ для плоскочерепичных, шиферных и прочных кровель – черного цвета			№ заказа евро	
или				
манжета плоской крыши			№ заказа евро	
Колено LAS 90°			№ заказа евро	
7194836 30,-			7198594 65,-	
Колено LAS 45° (2 шт.)			№ заказа евро	
7194837 53,-			7198593 104,-	
Труба LAS Длина 1 м (укорачиваемая)			№ заказа евро	
7194841 36,-			7198592 80,-	
Труба LAS Длина 0,5 м (укорачиваемая)			№ заказа евро	
7194842 30,-			7198591 64,-	
Ревизионный элемент системы LAS прямой			№ заказа евро	
7194833 120,-			7198598 128,-	
Ревизионный элемент системы LAS 90°			№ заказа евро	
7194834 120,-			-	
Сифон для отвода конденсата со шлангом (длина 1,5 м)			№ заказа евро	
7179307 36,-				

5.4

Система удаления продуктов сгорания

для Vitopend

с **закрытой** камерой сгорания

коаксиальная система "воздух-продукты сгорания"

Система "Воздух/продукты сгорания" LAS
для режима работы с забором воздуха для горения извне

Макс. общая длина дымохода до присоединительного элемента котла

Vitopend 100-W, Тип A1JB, A1NB

Номинальная тепловая мощность	8,5-12,0	8,5-24,0	11,4-29,9	13,8-34,0	кВт
Макс. общая длина:					
■ Модульный размер 60/100	4	4	4	3	М
■ Модульный размер 80/125	–	–	8	5	М

Указание!

Необходима установка конденсатосборника.

Система удаления продуктов сгорания

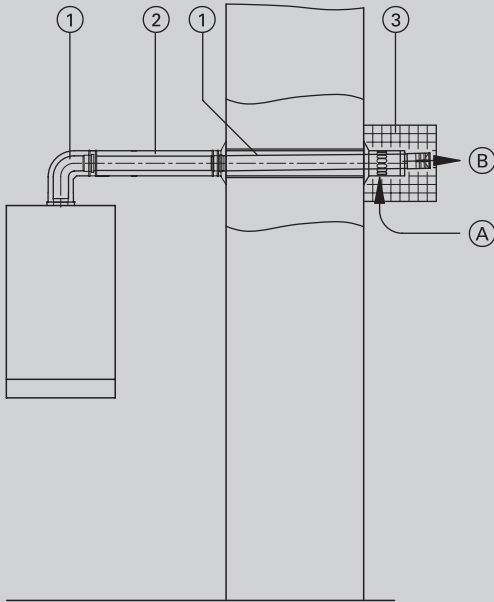
для Vitopend
с закрытой камерой сгорания
коаксиальная система "воздух-продукты сгорания"

Система "Воздух/продукты сгорания" LAS для режима работы с забором воздуха для горения извне

MG W

Горизонтальный проход через наружную стену (вид C_{12x}) (соблюдать местные нормы и правила).

Система удаления продуктов сгорания прошла испытания и сертифицирована как конструктивная единица котлов Vitopend. В связи с этим допускается использование только указанных систем дымоудаления; соблюдать указания по монтажу и подбору оборудования.

Модульный размер	60/100	80/125	Ø мм
 <p>① Коаксиальный проход через наружную стену В комплекте: ■ проход через стену (включая стеновые диафрагмы) ■ присоединительное колено котла при модульном размере 60/100 мм или присоединительный элемент котла со встроенным конденсатосборником и коленом LAS (87°) при модульном размере 80/125 мм</p> <p>или</p> <p>Коаксиальный проход через наружную стену против обледенения</p>	7194844 80,—	7246540 276,—	№ заказа евро
	7246579 110,—	—	№ заказа евро
<p>② Труба LAS Длина 1 м (укорачиваемая)</p> <p>Труба LAS Длина 0,5 м (укорачиваемая)</p>	7194841 36,—	7198592 80,—	№ заказа евро
	7194842 30,—	7198591 64,—	№ заказа евро
<p>③ Защитная решетка В случае выброса продуктов сгорания в местах прохода людей.</p>	7337276 60,—		№ заказа евро
<p>Колено LAS 90°</p>	7194836 30,—	7198594 65,—	№ заказа евро
<p>Колено LAS 45° (2 шт.)</p>	7194837 53,—	7198593 104,—	№ заказа евро
<p>Ревизионный элемент LAS прямой</p>	7194833 120,—	7198598 128,—	№ заказа евро
<p>Ревизионное колено LAS 90°</p>	7194834 120,—	—	№ заказа евро
<p>Конденсатосборник LAS</p>	7194846 58,—	—	№ заказа евро
<p>Сифон для отвода конденсата со шлангом (длина 1,5 м)</p>	7179307 36,—		№ заказа евро

A Приточный воздух
B Уходящие газы

5.4

Система удаления продуктов сгорания

для Vitopend

с **закрытой** камерой сгорания

коаксиальная система "воздух-продукты сгорания"

Система "Воздух/продукты сгорания" LAS
для режима работы с забором воздуха для горения извне

Макс. общая длина дымохода до присоединительного элемента котла

Vitopend 100-W, Тип A1JB, A1NB

Номинальная тепловая мощность	8,5-12,0	8,5-24,0	11,4-29,9	13,8-34,0	кВт
Макс. общая длина:					
■ Модульный размер 60/100	4	4	4	3	М
■ Модульный размер 80/125	–	–	8	5	М

Указание!

При уклоне в сторону котла необходима установка конденсатосборника.

Система удаления продуктов сгорания

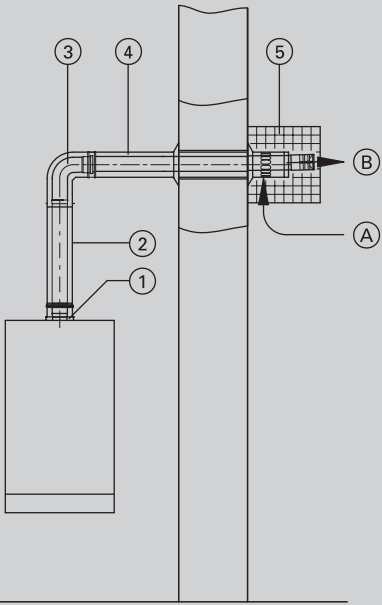
для Vitopend
с закрытой камерой сгорания
коаксиальная система "воздух-продукты сгорания"

Система "Воздух/продукты сгорания" LAS для режима работы с забором воздуха для горения извне

MG W

Горизонтальный проход через наружную стену (вид С_{12х}) (соблюдать местные нормы и правила).

Система удаления продуктов сгорания прошла испытания и сертифицирована как конструктивная единица котлов Vitopend. В связи с этим допускается использование только указанных систем дымоудаления; соблюдать указания по монтажу и подбору оборудования.

Модульный размер	60/100	80/125	Ø мм	
	1 Коаксиальный присоединительный элемент котла (для 80/125 - с конденсатосборником)	7197742 23,-	7198586 67,-	№ заказа евро
	2 Труба LAS Длина 1 м (укорачиваемая) Труба LAS Длина 0,5 м (укорачиваемая)	7194841 36,- 7194842 30,-	7198592 80,- 7198591 64,-	№ заказа евро № заказа евро
3 Колено LAS 90° Колено LAS 45° (2 шт.)	7194836 30,- 7194837 53,-	7198594 65,- 7198593 104,-	№ заказа евро № заказа евро	
4 Коаксиальный проход через наружную стену (включая стеновые диафрагмы)	7194843 60,-	7198597 139,-	№ заказа евро	
5 Защитная решетка В случае выхода уходящих газов в местах прохода людей.	7337276 60,-		№ заказа евро	
Ревизионный элемент LAS, прямой	7194833 120,-	7198598 128,-	№ заказа евро	
Ревизионное колено LAS 90°	7194834 120,-	-	№ заказа евро	
Конденсатосборник LAS (вертикальный) (установка обязательна)	7197769 45,-	-	№ заказа евро	
Сифон для отвода конденсата со шлангом (длина 1,5 м)	7179307 36,-		№ заказа евро	

A Приточный воздух
B Уходящие газы

5.4

Макс. общая длина дымохода до присоединительного элемента котла

Vitopend 100-W, Тип A1JB, A1NB

Номинальная тепловая мощность	8,5-12,0	8,5-24,0	11,4-29,9	13,8-34,0	кВт
Макс. общая длина:					
■ Модульный размер 60/100	4	4	4	3	м
■ Модульный размер 80/125	-	-	8	5	м

Указание!

Необходима установка конденсатосборника.

Система удаления продуктов сгорания

для Vitopend

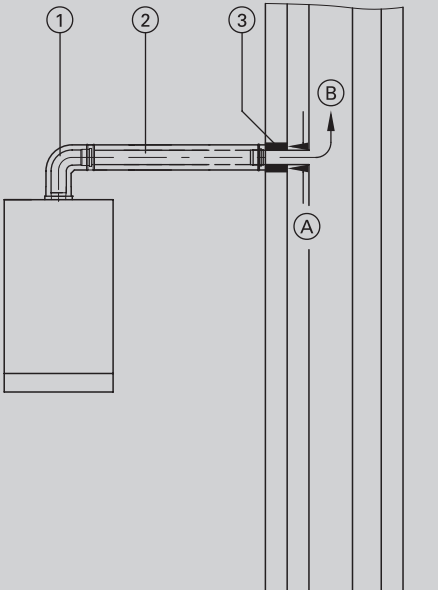
с **закрытой** камерой сгорания

коаксиальная система "воздух-продукты сгорания"

Система "Воздух/продукты сгорания" LAS
для режима работы с забором воздуха для горения извне

MG W

Для подключения к концентрической дымоходной трубе LAS (вид C_{42x}).

Модульный размер	60/100	Ø мм	
 <p>А Приточный воздух В Уходящие газы</p>	1 Присоединительное колено котла 7194858 38,—	№ заказа евро	
	2 Труба LAS Длина 1 м (укорачиваемая) 7194841 36,— Труба LAS Длина 0,5 м (укорачиваемая) 7194842 30,—	№ заказа евро № заказа евро	
	3 Футеровка стены Для концентрической дымоходной трубы LAS. Выполняется заказчиком.		
	Колено LAS 90° 7194836 30,—	№ заказа евро	
	Колено LAS 45° (2 шт.) 7194837 53,—	№ заказа евро	
	Ревизионный элемент LAS прямой 7194833 120,—	№ заказа евро	
	Ревизионное колено LAS 90° 7194834 120,—	№ заказа евро	
	Конденсатосборник LAS 7194846 58,—	№ заказа евро	
	Подвижная муфта LAS 7194840 77,—	№ заказа евро	
	Сифон для отвода конденсата со шлангом (длина 1,5 м) 7179307 36,—	№ заказа евро	

5.4

Макс. общая длина дымохода до присоединительного элемента котла

Vitopend 100-W, Тип A1JB, A1HB					
Номинальная тепловая мощность	8,5-12,0	8,5-24,0	11,4-29,9	13,8-34,0	кВт
Макс. общая длина: ■ Модульный размер 60/100	4	4	4	—	м

Система удаления продуктов сгорания

для Vitopend
с закрытой камерой сгорания
параллельная система "воздух-продукты сгорания"

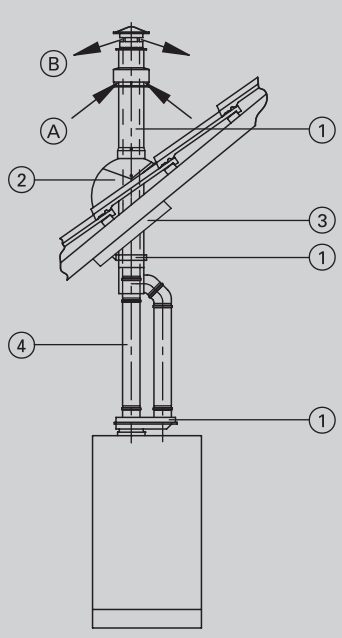
Система "Воздух/продукты сгорания" LAS

для режима работы с забором воздуха для горения извне
Параллельная прокладка линий приточного воздуха и уходящих газов

MG W

Для вертикального прохода через крышу при установке Vitopend в чердачном помещении (вид C₃₂)
(соблюдать местные нормы и правила).

Система удаления продуктов сгорания для вертикального прохода через крышу прошла испытания и сертифицирована как конструктивная единица котлов Vitopend. В связи с этим допускается использование только указанных систем дымоудаления; соблюдать указания по монтажу и подбору оборудования.

Модульный размер	80/80	Ø мм	
 <p>A Приточный воздух B Уходящие газы</p>	<p>① Параллельный проход через кровлю В комплекте: ■ присоединительный элемент котла (параллельный) с Ø 60/100 на Ø 80/80 мм ■ крепежный хомут (Ø 125 мм) ■ конденсатосборник (Ø 80 мм) ■ вертикальный коаксиальный проход через крышу с Ø 80/125 на Ø 80/80 мм ■ черного цвета</p>	7246549 300,-	№ заказа евро
	<p>② Универсальная голландская черепица ■ черного цвета</p>	7338644 45,-	№ заказа евро
	<p>Универсальная голландская черепица ■ черепично-красного цвета</p>	7183692 45,-	№ заказа евро
	или		
	<p>манжета плоской крыши</p>	7338645 30,-	№ заказа евро
	<p>③ Универсальные защитные диафрагмы</p>	ZK02890 77,-	№ заказа евро
	<p>Крепежный хомут (Ø 125 мм)</p>	7198596 10,-	№ заказа евро
	<p>④ Труба (Ø 80 мм) Длина 1 м (укорачиваемая)</p>	7198580 28,-	№ заказа евро
	<p>Труба (Ø 80 мм) Длина 0,5 м (укорачиваемая)</p>	7198581 24,-	№ заказа евро
	<p>Колено (Ø 80 мм) 90°</p>	7198578 24,-	№ заказа евро
<p>Колено (Ø 80 мм) 45° (2 шт.)</p>	7198579 36,-	№ заказа евро	
<p>Ревизионный элемент прямой</p>	7197777 68,-	№ заказа евро	
<p>Сифон для отвода конденсата со шлангом (длина 1,5 м)</p>	7179307 36,-	№ заказа евро	

5.4

Макс. общая длина дымохода до присоединительного элемента котла

Vitopend 100-W, Тип A1JB, A1HB

Номинальная тепловая мощность	8,5-12,0	8,5-24,0	11,4-29,9	13,8-34,0	кВт
Макс. общая длина: ■ Модульный размер 80/80	28	28	18	20	м

Система удаления продуктов сгорания

для Vitopend

с **закрытой** камерой сгорания

параллельная система "воздух-продукты сгорания"

Система "Воздух/продукты сгорания" LAS

для режима работы с забором воздуха для горения извне

Параллельная прокладка линий приточного воздуха и уходящих газов

MG W

Для вертикального прохода через крышу и линии приточного воздуха через наружную стену (проход через стену) (вид C₅₂) (соблюдать местные нормы и правила).

Система удаления продуктов сгорания для вертикального прохода через крышу прошла испытания и сертифицирована как конструктивная единица котлов Vitopend. В связи с этим допускается использование только указанных систем дымоудаления; соблюдать указания по монтажу и подбору оборудования.

Модульный размер		80/80	Ø мм
<p>1 Приточный воздух B Уходящие газы</p>	① Параллельный проход через наружную стену и параллельный проход через кровлю В комплекте: <ul style="list-style-type: none"> ■ присоединительный элемент котла (параллельный) с Ø 60/100 на Ø 80/80 мм <ul style="list-style-type: none"> ■ проход линии приточного воздуха через стену (Ø 80 мм) ■ колено, 90° (Ø 80 мм) ■ крепежный хомут (Ø 125 мм) ■ конденсатосборник (Ø 80 мм) ■ вертикальный проход через крышу (Ø 80 мм) - черного цвета 	7246553 339,-	№ заказа евро
	② Универсальная голландская черепица <ul style="list-style-type: none"> ■ черного цвета 	7338644 45,-	№ заказа евро
	Универсальная голландская черепица <ul style="list-style-type: none"> ■ черепично-красного цвета или манжета плоской крыши	7183692 45,- 7338645 30,-	№ заказа евро № заказа евро
	③ Универсальные защитные диафрагмы	ZK02890 77,-	№ заказа евро
	Крепежный хомут (Ø 125 мм)	7198596 10,-	№ заказа евро
	④ Труба (Ø 80 мм) Длина 1 м (укорачиваемая)	7198580 28,-	№ заказа евро
	Труба (Ø 80 мм) Длина 0,5 м (укорачиваемая)	7198581 24,-	№ заказа евро
	Колено (Ø 80 мм) 90°	7198578 24,-	№ заказа евро
	Колено (Ø 80 мм) 45° (2 шт.)	7198579 36,-	№ заказа евро
	Сифон для отвода конденсата со шлангом (длина 1,5 м)	7179307 36,-	№ заказа евро
Ревизионный элемент прямой	7197777 68,-	№ заказа евро	

Макс. общая длина дымохода до присоединительного элемента котла

Vitopend 100-W, Тип A1JB, A1NB

Номинальная тепловая мощность	8,5-12,0	8,5-24,0	11,4-29,9	13,8-34,0	кВт
Макс. общая длина: ■ Модульный размер 80/80	28	28	18	20	м

5.4

Система удаления продуктов сгорания

для Vitopend
с закрытой камерой сгорания
параллельная система "воздух-продукты сгорания"

Система "Воздух/продукты сгорания" LAS

для режима работы с забором воздуха для горения извне
Параллельная прокладка линий приточного воздуха и уходящих газов

MG W

Горизонтальный проход через наружную стену (вид C_{12x}) (соблюдать местные нормы и правила).

Система удаления продуктов сгорания прошла испытания и сертифицирована как конструктивная единица котлов Vitopend. В связи с этим допускается использование только указанных систем дымоудаления; соблюдать указания по монтажу и подбору оборудования.

Модульный размер	80/80	Ø мм	
<p>А Приточный воздух В Уходящие газы</p>	① Параллельный проход через наружную стену В комплекте: ■ присоединительный элемент котла (параллельный) с Ø 60/100 на Ø 80/80 мм ■ проход через стену (Ø 80 мм) ■ колено, 90° (2 шт.) ■ конденсатосборник (Ø 80 мм)	7246542 225,— № заказа евро	
	② Труба (Ø 80 мм) Длина 1 м (укорачиваемая)	7198580 28,—	№ заказа евро
	Труба (Ø 80 мм) Длина 0,5 м (укорачиваемая)	7198581 24,—	№ заказа евро
	③ Колено (Ø 80 мм) 90°	7198578 24,—	№ заказа евро
	Колено (Ø 80 мм) 45° (2 шт.)	7198579 36,—	№ заказа евро
	Ревизионный элемент, прямой	7197777 68,—	№ заказа евро
	Сифон для отвода конденсата со шлангом (длина 1,5 м)	7179307 36,—	№ заказа евро

5.4

Макс. общая длина дымохода до присоединительного элемента котла

Vitopend 100-W, Тип A1JB, A1NB

Номинальная тепловая мощность	8,5-12,0	8,5-24,0	11,4-29,9	13,8-34,0	кВт
Макс. общая длина: ■ Модульный размер 80/80	28	28	18	20	м

Указание!

Необходима установка конденсатосборника.

5.4